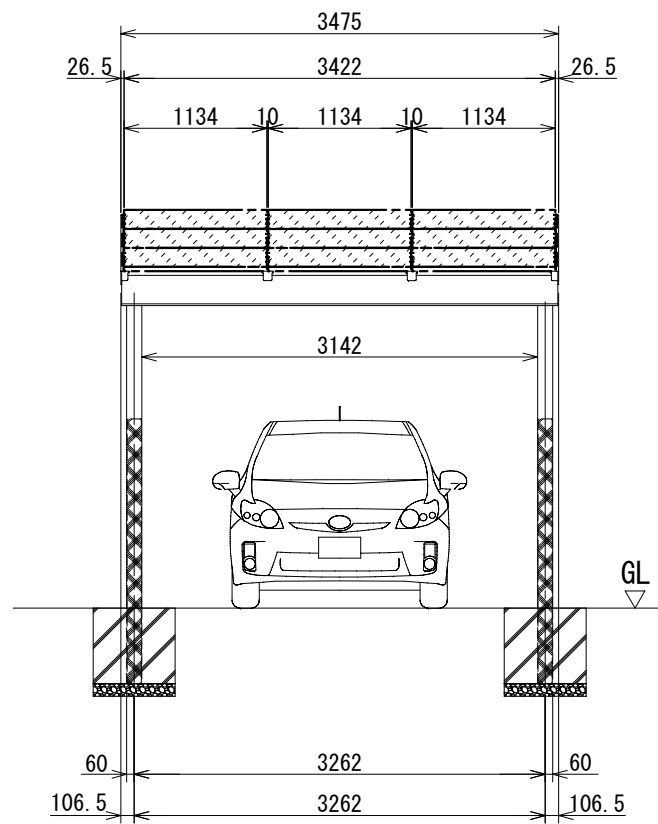


太陽光モジュール
3段3列 計9枚



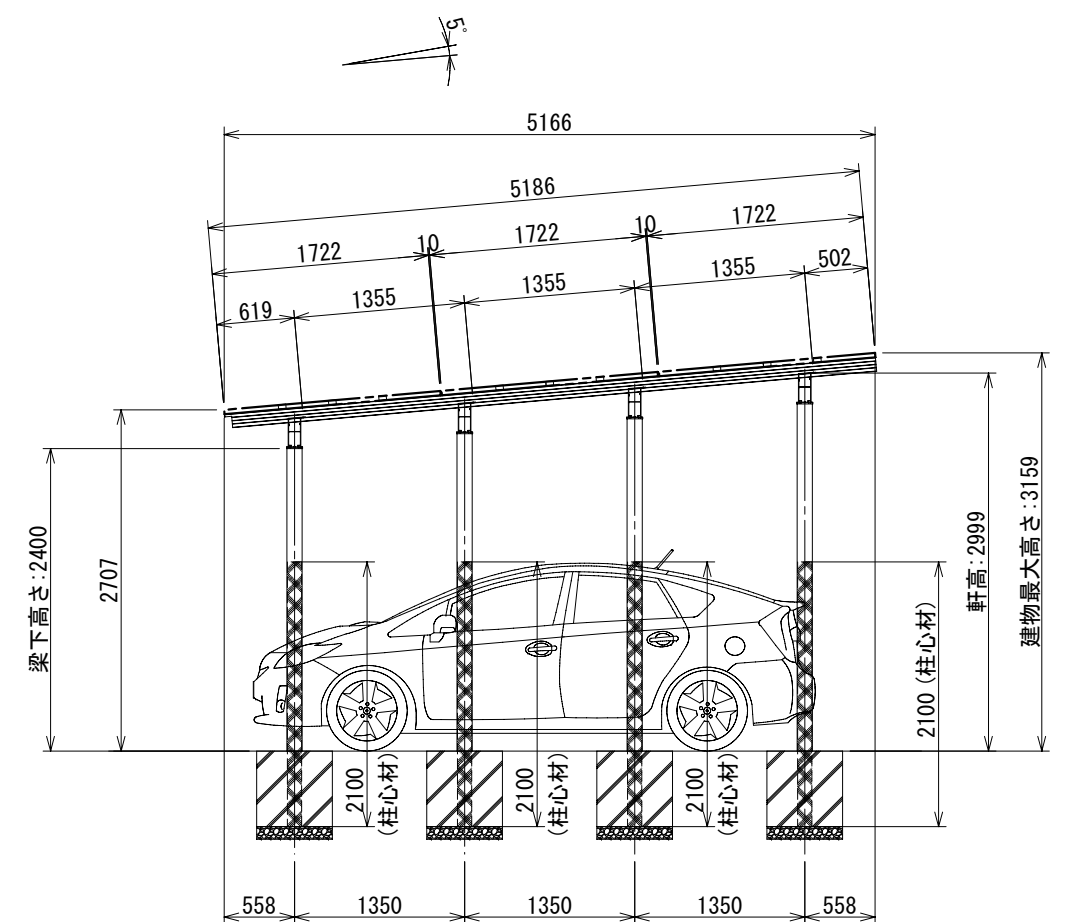
水下側からの立面図

アルミ押し出し形材…材質 : JIS H 4100 A6005CS-T5 表面処理 : JIS H 8602 陽極酸化塗装複合皮膜 種類 : A 1 ステンカラー
ボルト…材質 : SUS304
コンクリート…JIS R 5210 ポルトランドセメント 種類 : 普通、強度 : Fc18

<設計条件>

設計風速	38m/s以下
アレイの地上高	3.159m
地表面粗度区分	Ⅲ
積雪 (多雪 地方)	150cm以下

※耐風圧性能、耐積雪性能は告示1454号・1458号に準拠する
※パネルサイズはSFC405-108AG

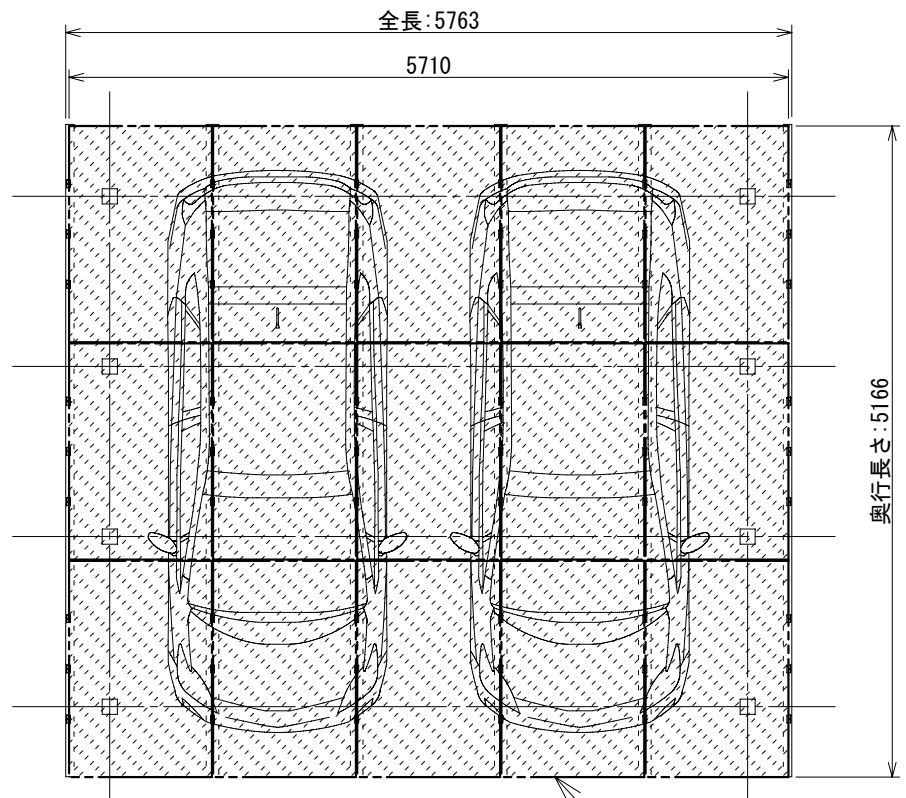


訂正 1.	備考

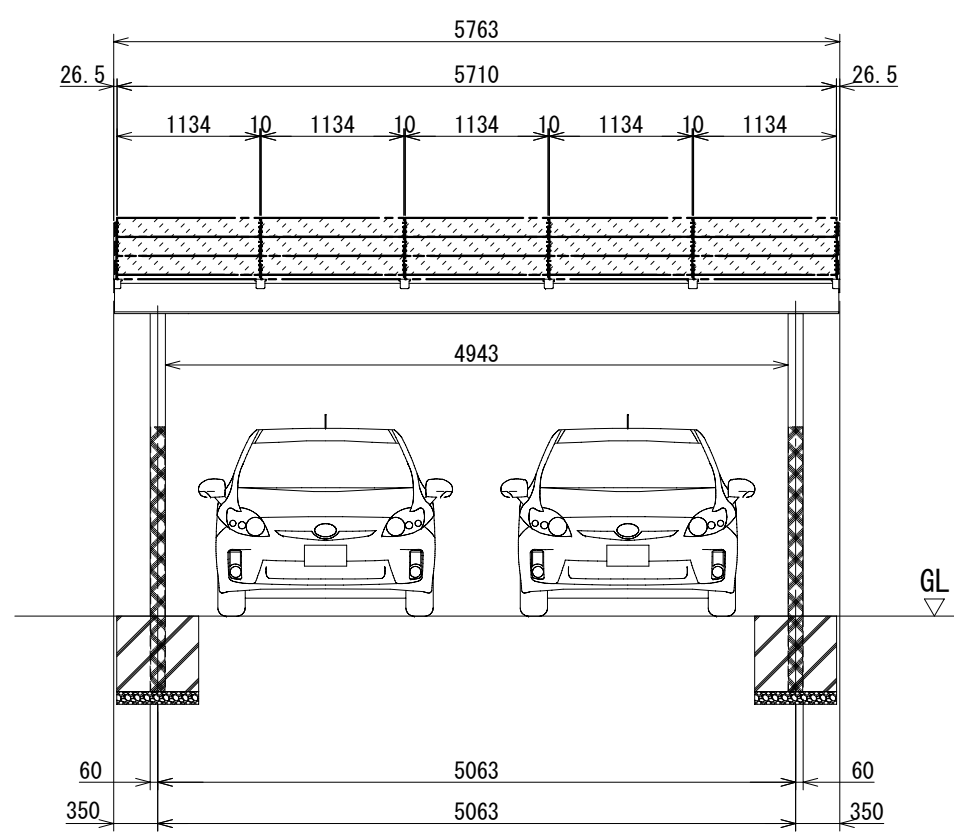


日栄インテック株式会社

承認 黒木	検図 綱本	設計 福山	製図 尾棹	工事名称 ソーラーフロンティア様向けカーポート 150cm多雪 (住宅用)	図面番号 NIS461051-0
日付 23.06.22	図面名称 駐車場架台 (1台用)			尺度 1/60 (A3)	



太陽光モジュール
3段5列 計15枚



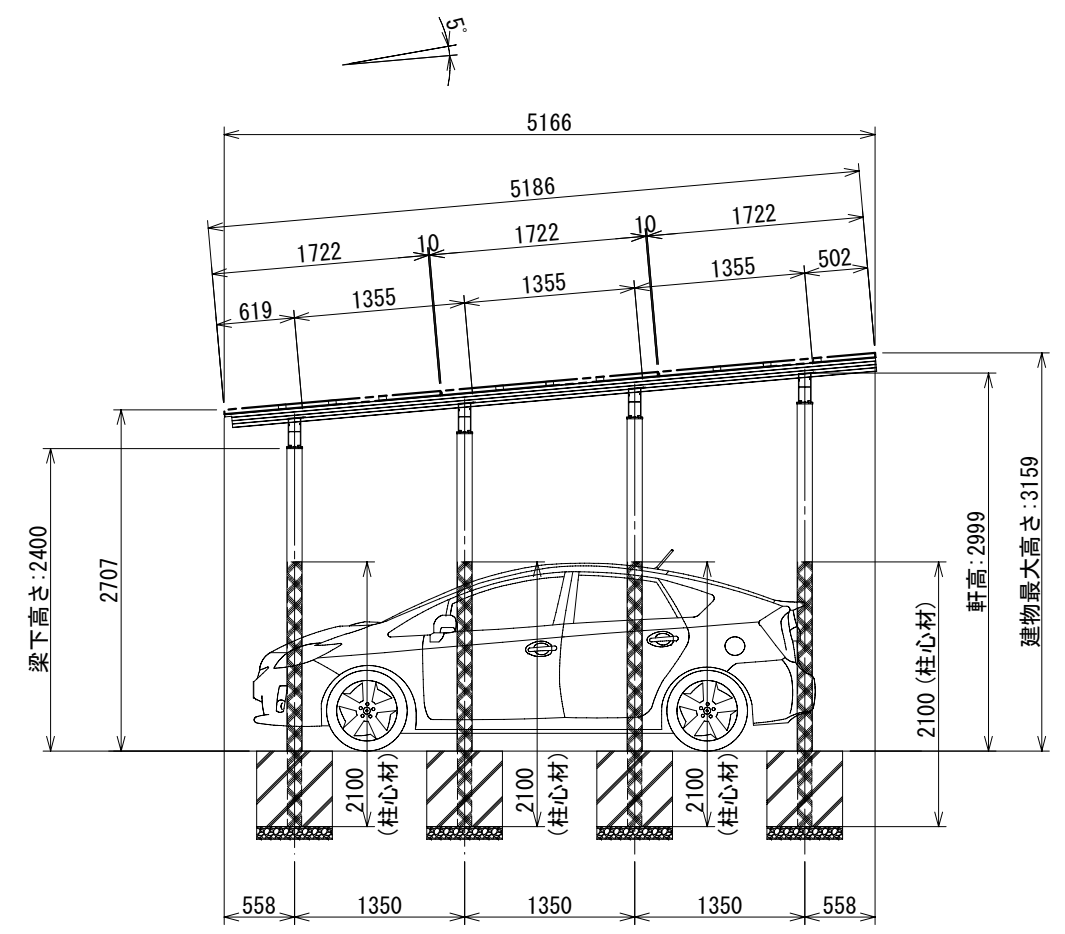
水下側からの立面図

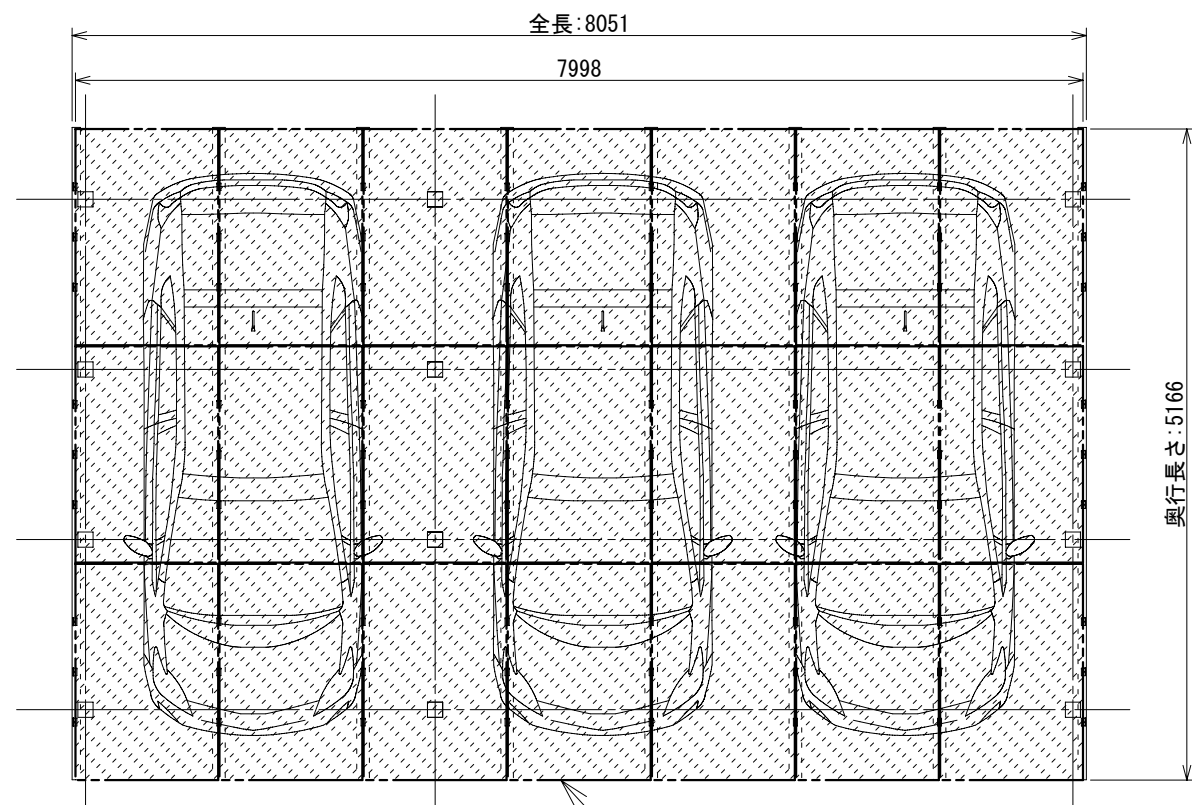
アルミ押し出し形材…材質 : JIS H 4100 A6005CS-T5 表面処理 : JIS H 8602 陽極酸化塗装複合皮膜 種類 : A 1 ステンカラー
ボルト…材質 : SUS304
コンクリート…JIS R 5210 ポルトランドセメント 種類 : 普通、強度 : Fc18

<設計条件>

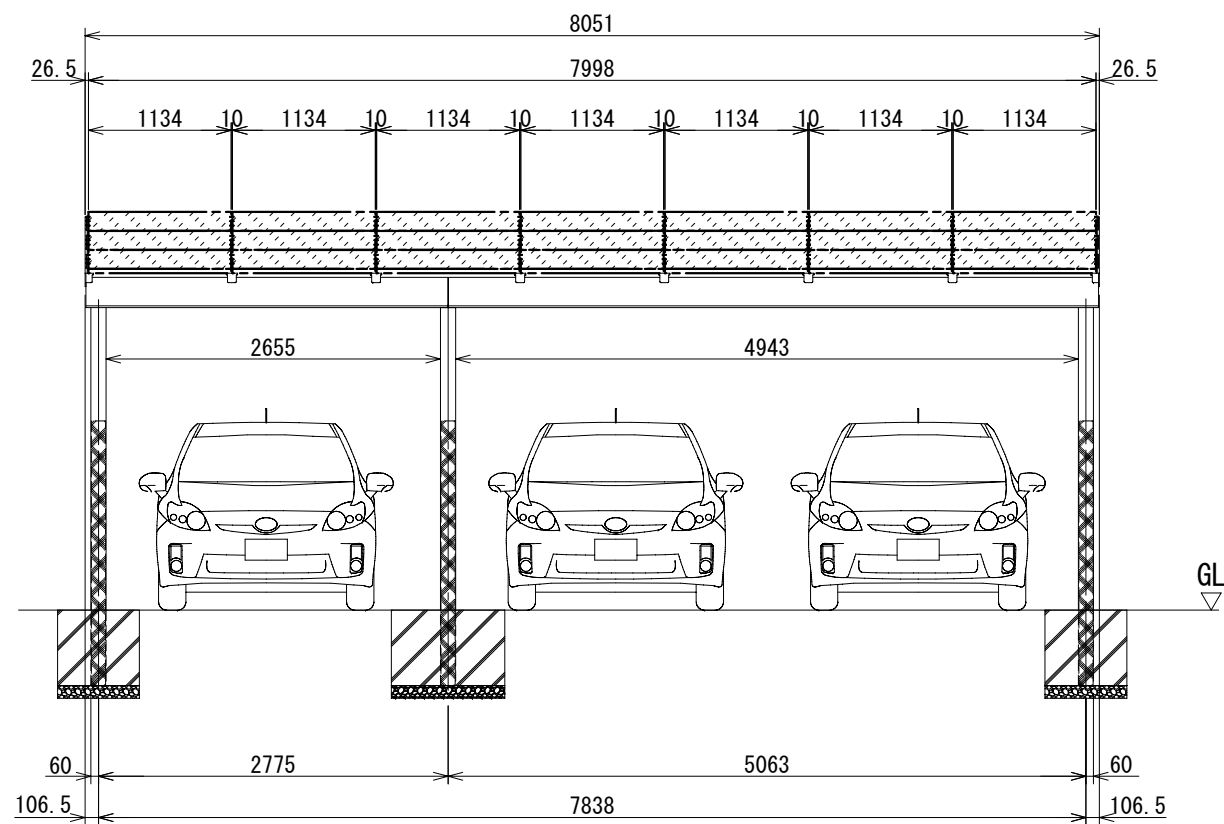
設計風速	38m/s以下
アレイの地上高	3.159m
地表面粗度区分	Ⅲ
積雪 (多雪 地方)	150cm以下

※耐風圧性能、耐積雪性能は告示1454号・1458号に準拠する
※パネルサイズはSFC405-108AG





太陽光モジュール
3段7列 計21枚



水下側からの立面図

アルミ押し出し形材...材質: JIS H 4100 A6005CS-T5
表面処理: JIS H 8602 陽極酸化塗装複合皮膜
種類: A1 ステンカラー

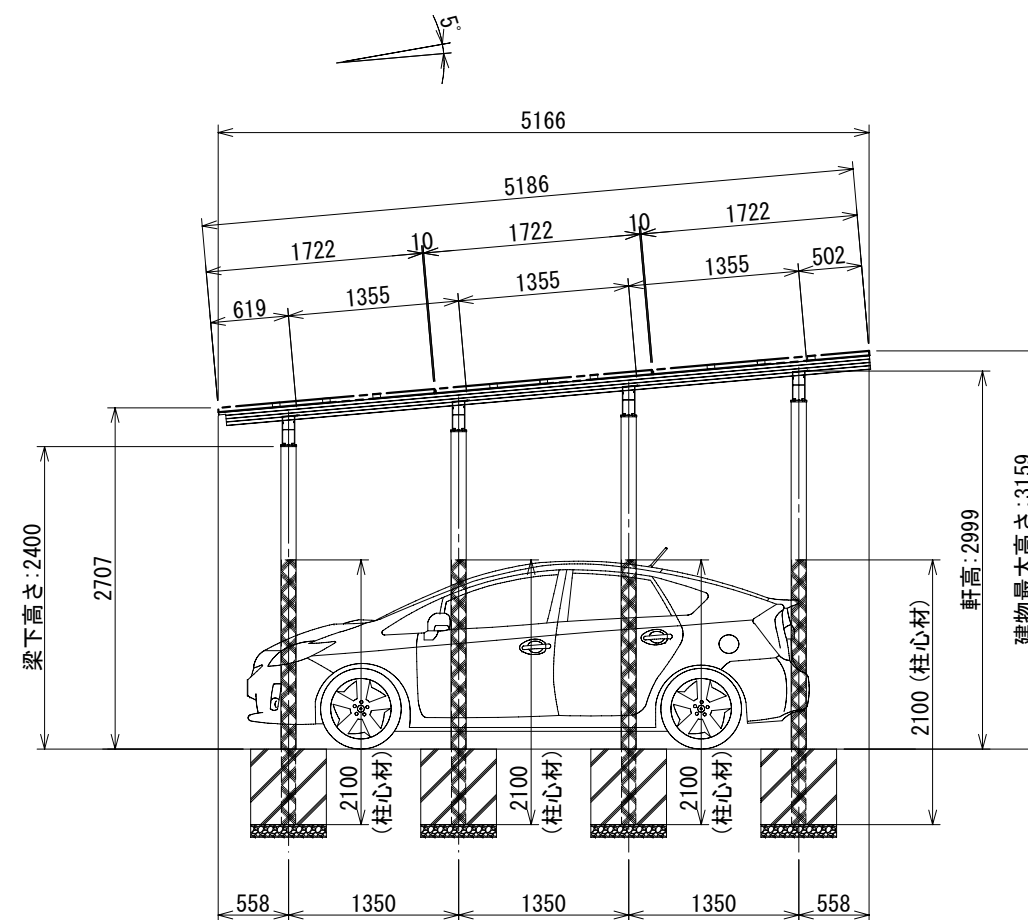
ボルト...材質: SUS304

コンクリート...JIS R 5210 ポルトランドセメント
種類: 普通、強度: Fc18

<設計条件>

設計風速	38m/s以下
アレイの地上高	3.159m
地表面粗度区分	III
積雪(多雪 地方)	150cm以下

※耐風圧性能、耐積雪性能は告示1454号・1458号に準拠する
※パネルサイズはSFC405-108AG

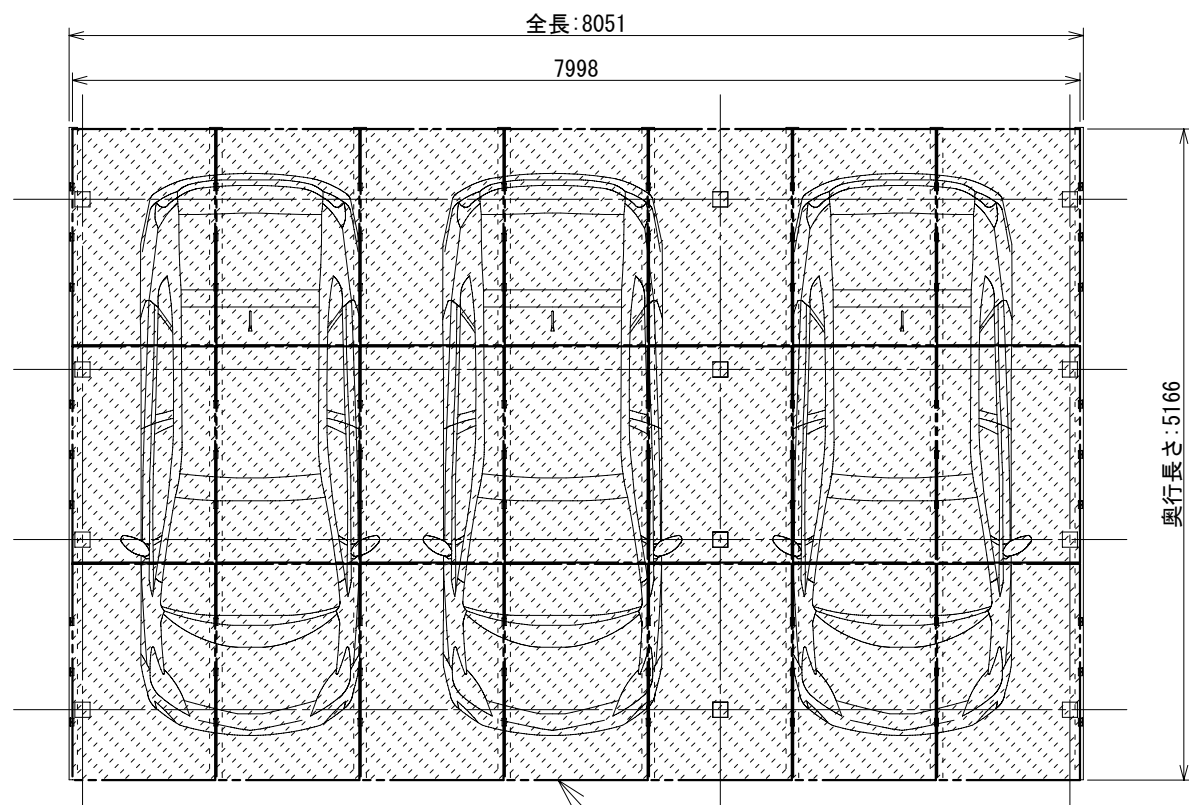


訂正 1.	備考

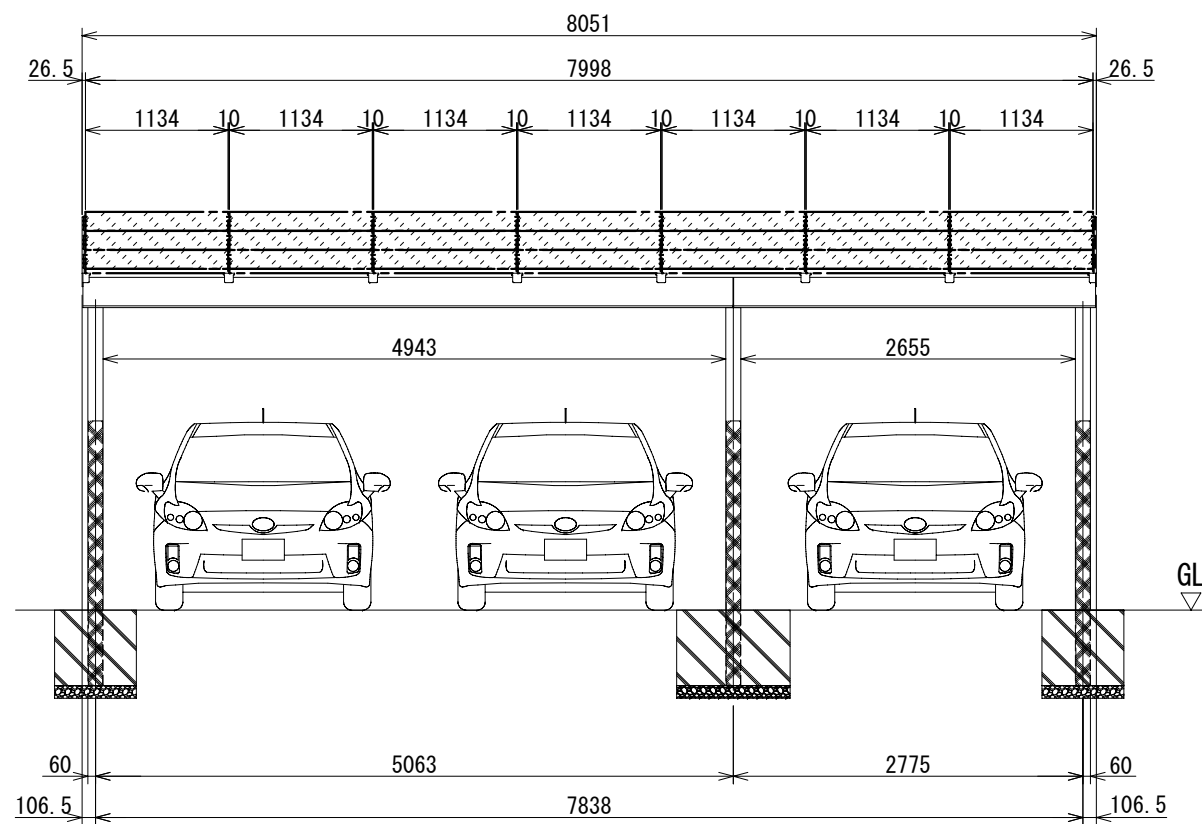


日栄インテック株式会社

承認 黒木	検図 綱本	設計 福山	製図 尾神	工事名称 ソーラーフロンティア(株)様向けカーポート 150cm多雪 (住宅用)	図面番号 NIS461051-0
日付 23.06.22	図面名称 駐車場架台(3台用 左1右2)			尺度 1/60(A3)	



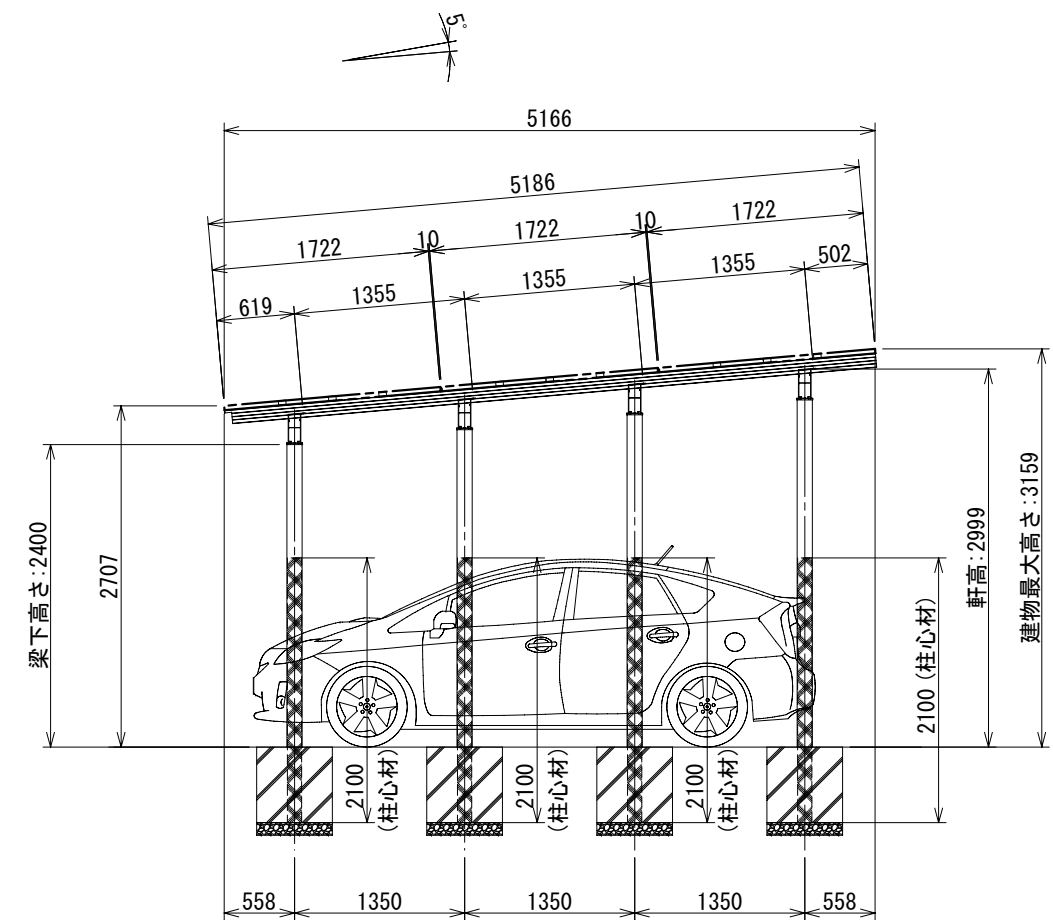
太陽光モジュール
3段7列 計21枚



水下側からの立面図

アルミ押し出し形材…材質 : JIS H 4100 A6005CS-T5 表面処理 : JIS H 8602 陽極酸化塗装複合皮膜 種類 : A 1 ステンカラー
ボルト…材質 : SUS304
コンクリート…JIS R 5210 ポルトランドセメント 種類 : 普通、強度 : Fc18

＜設計条件＞	
設計風速	38m/s以下
アレイの地上高	3.159m
地表面粗度区分	Ⅲ
積雪（多雪 地方）	150cm以下
※耐風圧性能、耐積雪性能は告示1454号・1458号に準拠する	
※パネルサイズはSFC405-108AG	



訂正 1.	備考



日栄インテック株式会社

承認 黒木	検図 綱本	設計 福山	製図 尾神	工事名称 ソーラーフロンティア様向けカーポート 150cm多雪（住宅用）	図面番号 NIS461051-0
日付 23.06.22	図面名称 駐車場架台（3台用 左2右1）			尺度 1/60 (A3)	