

ソーラーフロンティア株式会社

単結晶シリコン太陽電池モジュール

取扱説明書 SFC410-108B

目次

1. 本書の目的
 - 1.1 注意事項
 - 1.2 保管と運搬
2. 安全設置
3. 設置条件
 - 3.1 設置場所と設置条件
 - 3.2 傾斜角度について
4. 架台設置について
5. 設置固定方法
 - 5.1 ボルトによる固定方法
 - 5.2 クランプ使用による固定方法
 - 5.3 設置方法について
6. アース設置
7. 電気工事
8. 端子ボックスケーブルの取り扱いについて
9. メンテナンス
10. 主な仕様
 - 10.1 電気特性
 - 10.2 システム設計関連
 - 10.3 温度特性
 - 10.4 機械的性能
 - 10.5 モジュール図面
11. 免責事項

1. 本書の目的

- 本書は、ソーラーフロンティア株式会社（以下“ソーラーフロンティア”）の単結晶シリコン太陽電池モジュール SFC410-108B（以下“モジュール”）の設置、安全上の注意に関する大切な情報です。
- 本書はソーラーフロンティアが販売するモジュール SFC410-108B に適用されます。
- 安全のため、設置する前に必ず本書を熟読し、十分にご理解したうえで、設置工事を行って下さい。尚、ご不明な点がございましたら、ソーラーフロンティアまでご連絡ください。
- モジュールの設置に当たっては、本書でご案内するすべての注意事項を遵守し、設置地域の状況に従って下さい。
- モジュールを設置する前に、ユーザーまたは設置担当者がシステムの機械と電気条件について十分に調べ、熟知することが大切です。モジュールのメンテナンス、販売、処分などの際に必要になりますので本書を大切に保管いただけますようお願いいたします。
- ソーラーフロンティアのモジュールは IEC61215 および IEC61730 規格に準拠し、感電保護クラスは Class II です。

1.1 注意事項

- モジュールの設置及び保守は必ず専門業者が施工して下さい。
- モジュール毎にジャンクションボックス（端子ボックス）を設置しています。
- 設置担当者は設置中の電撃などすべての危険性について、事前に十分ご確認下さい。
- モジュールは直接日射で 30V 以上の直流電圧が発生します。感電の危険性に十分ご注意下さい。
- 稼働中、モジュールの接続ケーブルを切断すると、火災等の可能性があるため、絶対に行わないで下さい。
- モジュールは太陽光を直流電流に変換し、地面、屋根などの室外環境で使用されます。
- モジュールの支持をより合理的且つ安全に設計する為、作業者は責任を持って取付け設置をお願いします。
- モジュールを分解しないでください。取り付けられている部品、銘板などは、取り除かないで下さい。



図 1-1

- モジュールにペイント、粘着剤などを使用しないで下さい。
- モジュール上に集光器等で人為的に太陽光を集光照射しないで下さい。又、モジュールの裏面に直射日光を当てないで下さい。



図 1-2

- モジュールを設置する際は、当該地域、国の関連規定に従い、必要に応じて建築許可を取得して下さい。
- モジュールが破損する恐れがありますので、踏んだり乗ったりしないで下さい。
- モジュールの火災安全等級は Class C（UL790 準拠）になります。
- 端子ボックスに衝撃を与えたり、モジュールケーブルを引っ張ったりしないでください。端子ボックスに割れやひびが入ったり、ケーブルが外れたりすると、感電や漏電、事故の原因になります。またケーブルをショートさせないでください。
- モジュール自体を落とす、または、モジュール表、裏面に硬いもの・重いものを落とすことはしないでください。モジュールには表にガラス、裏面にバックシートが用いられており、破損する恐れがあります。
- モジュール表面に傷、油や汚れなどを付けたり、ものをぶつけないようご注意ください。また、金属等硬いもので擦ったり、刃物で傷

つけたりしないでください。同じくモジュールに使用されているフィルムやケーブルにも、傷を付けないでください。

- 発電中に接点（コネクタ）を切り離さないでください。感電による死亡事故の危険があります。
- モジュールは、発電以外の用途には使用しないでください。感電や火災、事故の原因になります

1.2. 保管と運搬

- モジュールを開梱・保管・運搬する際は、モジュール梱包に記載されている注意マークに従ってください。
- モジュールを保管する場合は最大 15 枚のモジュールを平積みすることができます。ただし、必ずフレームを揃えて重ねてください。
- モジュールを保管する場合は、野外や湿度の高い場所を避け、乾燥し換気されている場所に保管してください。また直射日光を当てないでください。
- 設置を行うまでは、予め使用されている梱包材の中にモジュールを保管してください。
- 梱包材は防水機能がありません。保管・運搬中に、コネクタ及び端子箱に水分が接触することが無いようにしてください。
- モジュールはフレームをつかんで 2 人以上で運搬してください。またモジュールケーブルや端子箱をつかんで運搬しないでください。
- モジュールを運ぶ際は、ケーブルを引っ張った状態で持たないでください。
- モジュールに負荷を掛けたり、捻ったり、曲げたりしないでください
- モジュールの上に工具などを置いたり落としたりしないでください。
- 必ず作業手袋を着用し、モジュール表面を触らないようにしてください。ただし、汚れや油分を含んだ手袋は使用しないでください。
- モジュールを支え無しで、又は安全でない状態で放置しないでください
- 全ての電氣的接点を清潔で乾燥した状態に保ってください。

2. 安全設置

- 太陽光発電システムを設計、製作する場合、モジュール及びインバータ等の電気機器の使用条件がそれぞれの取扱説明書に記載されていますので遵守してください。また、回路電圧が 30 V を超えるモジュール及びシステムは、他の発電設備と同じように電気工作物として扱われますのでご注意ください。一般家庭などに設置される出力 50 KW 未満かつ電圧 600 V 以下の太陽光発電システムは、小出力発電設備と位置付けられ一般用電気工作物となります。一般用電気工作物には、運用・保安上の手続きや技術基準に適合させること等が必要です。また工事を行うには、電気工事士の資格が必要です
- モジュールの表面に直射日光が当たると、30V を超える直流電圧が発生しやすくなります。
- モジュールを運搬・設置する際は、周囲に十分な注意を払って作業を行ってください。モジュールの近くに作業員以外の人を近付けないようにして下さい。また作業を行う際は、保護具を着用してください
- 設置と修理を行う場合は、電流の発生を防ぐため、遮光性の素材でモジュールの前面を覆うようにして下さい。又、金属製の装飾品（アクセサリー、腕時計、指輪など）を身につけないで下さい。



図 2-1

- 設置の際は、必ず絶縁工具を使用して下さい。



図 2-2

- 発電システムのすべての部品は、必ず本取扱説明書の安全処置に沿ったものを使用して下さい。電線、延長ケーブル、接続箱、蓄電池、インバータなどすべての部品に電力システムに適応するものを使用して下さい。システムには同じ規格のモジュールを使用して下さい。
- ラベルに記載されているデータは、標準測定条件に基づいて測定された数値になります（1000W/m² 輻射、AM1.5 スペクトル、および

25℃)

- 日中は素手でモジュールおよび架台に触れないでください。日射が強い時に高温になる場合があります、やけどの恐れがあります
- モジュールを運ぶ際は、ケーブルを引っ張った状態で持たないでください

3. 設置条件

3.1 設置場所と設置条件

- モジュールは地球上でのみ使用される物とします。またモジュールの設置高度は 2000m 迄となります。
- 海岸から 50m 以下の立地にはモジュールの設置は出来ません。
- モジュールを塩害地域（海の近くや、台風などの強風時を含め海水の飛沫がかかる場所）や腐食性のガス（アンモニア・硫黄等）に触れる場所、火気に近い場所、泥等が飛散する場所などに置かないでください。
- 直接波しぶきが掛かる岩礁隣接地域や強風時に海水が飛散するような明らかに塩害が想定される地域には設置できません。
- 使用できる架台、ボルト、ナットなどの素材を、後述の「5. 固定設置方法」表 5-1 に示します。
- 塩霧、ほこり、煙により空気汚染された地域や化学蒸気、酸性雨、石炭の煙が過剰な地域での設置は避けて下さい。
- 雪、強風、寒冷地域、砂漠などの環境には、モジュールの設置と稼働の安全性を確保するため、適切に保護措置を行って下さい。
- モジュールは設置に適切な建物、地面、車庫、外壁、屋根などに設置してください。移動するいかなる車両への設置もしないでください。
- 水害の発生しやすい地域には設置しないで下さい。またモジュールあるいはコネクタが、水没や常時濡れる恐れのある環境（噴水、スプリンクラーなど）への設置は、禁止します。
- モジュール設置は気温が-20℃～46℃の範囲内の場所を推奨します。また、モジュールの動作温度は-40℃～85℃になります。
- 風圧、積雪荷重はモジュールの保証荷重を超えないように注意して下さい。
- モジュール上に積もった雪は、設置条件や気温・雪の状態などの環境条件により、落雪しやすくなる可能性があります。落雪の可能性がある場合は、雪止めの設置や落雪スペース（セーフティゾーン）の確保などの適切な対策を行ってください。
- モジュールは太陽光から遮蔽されず、影に覆われない場所に設置して下さい。
- 雷雨の多発する地域では、モジュールを雷から守る措置を行って下さい。
- 可燃性ガスが発生する場所の近くに設置しないで下さい。
- 火山灰、硫黄そのほかの腐食性の物質はモジュールの性能に影響を与える恐れがあるので、モジュールの設置にはこれらの物質が付着する恐れのある地域を避けて下さい。
- 屋根設置の場合、モジュールは防火性能を持った屋根の上に取り付けてください。モジュールは屋根材として使用することはできません。

3.2 傾斜角度について

- モジュールの表面と水平面の角度はモジュールの傾斜角度と呼ばれ、発電効率に影響します。
- モジュールは北向きには設置しないでください。南向き設置を推奨します。

4. 架台設置について

- 架台の設置業者は、モジュールの安全な設置と架台の安定性を確保し保証されるようにしてください。
- 架台システムの設置には、必ず耐久性、耐腐食、耐紫外線素材を使用することを確認し、架台上にモジュールを確実に設置することが大切です。
- 積雪地域では、モジュールが長い間、雪に覆われないように、高めの支柱を選択して下さい。高く設置されたモジュールは樹木などに太陽光が遮断されることが避けられ、落雪などの被害を受ける確率も低くなります。屋根や壁に平行に架台を設置するときは、モジュールの回路の破損を防ぐため、風通しをよくすることが必要になります。
- モジュールのフレームと屋根およびフレームと壁は 5 cm 以上の間隔を取って下さい。モジュールのガラス、フレームに孔をあけることはモジュールの保証対象外になりますので、絶対に行わないで下さい。
- 屋根に設置する際は事前に建物が設置に適しているか必ず確認して下さい。屋根に防水する必要がある場合は、適切な措置をした上で設置して下さい。
- モジュール背面は、建築構造物等に接触しないように設置してください。モジュールに荷重がかかってモジュール背面と構造物等が接触した際に、モジュールが破損するおそれがあります。
- 設置におけるモジュールの傾斜角は1.72°～90°です。ただしモジュールの表面にほこりが積もると、発電量に影響します。傾斜角を10°以上に設置するとほこりが雨水に流されるので、この角度以上での設置をお勧めします。設置角度の詳細はソーラーフロンティアまでお尋ねください。
- モジュールのフレームは膨張・収縮があるのでモジュールとモジュールの間に 3 mm 以上の間隔をあけて設置して下さい。本書 5.3 及び別紙「クランプ設置マニュアル」に記載されている設置方法をご参照ください。モジュールは水平及び垂直両方向とも設置可能です。

- アース接続の場合を除き、フレームの絶縁被覆に傷をつけないでください。フレーム強度の減少や腐食の原因になります。
- モジュール背面を支える架台部材には、表面が平滑な材料をご使用ください。またモジュールとモジュールの間や架台とモジュール背面との間に、ケーブルやコネクタ、異物が挟まれないようにしてください。モジュールに荷重がかかってモジュール背面と架台が接触した場合に、モジュールが破損するおそれがあります

5. 設置固定方法

- フレーム取り付け孔により、モジュールと支持架台を締結します。地上設置の場合は地面から最低 60cm 以上の高さにモジュールを設置してください。
- クランプ、組込み治具等を利用し下記の手順通りに設置してください。

5.1 ボルトによる固定方法

- モジュール設置する際、フレームにある 4 つの取り付け孔を利用してモジュールを支持架台に締結固定します。
- 設置方法は図 5-1 をご参照ください。もし、非アルミ材の架台を利用する場合、電位腐食防止のため、モジュールのフレームと架台間に絶縁材をご使用ください。
- トルクレンチによるトルク管理を行う事をお勧めします。
- 締め付けトルクは約 15~20N・m です。（ステンレス M8 ボルト限定）

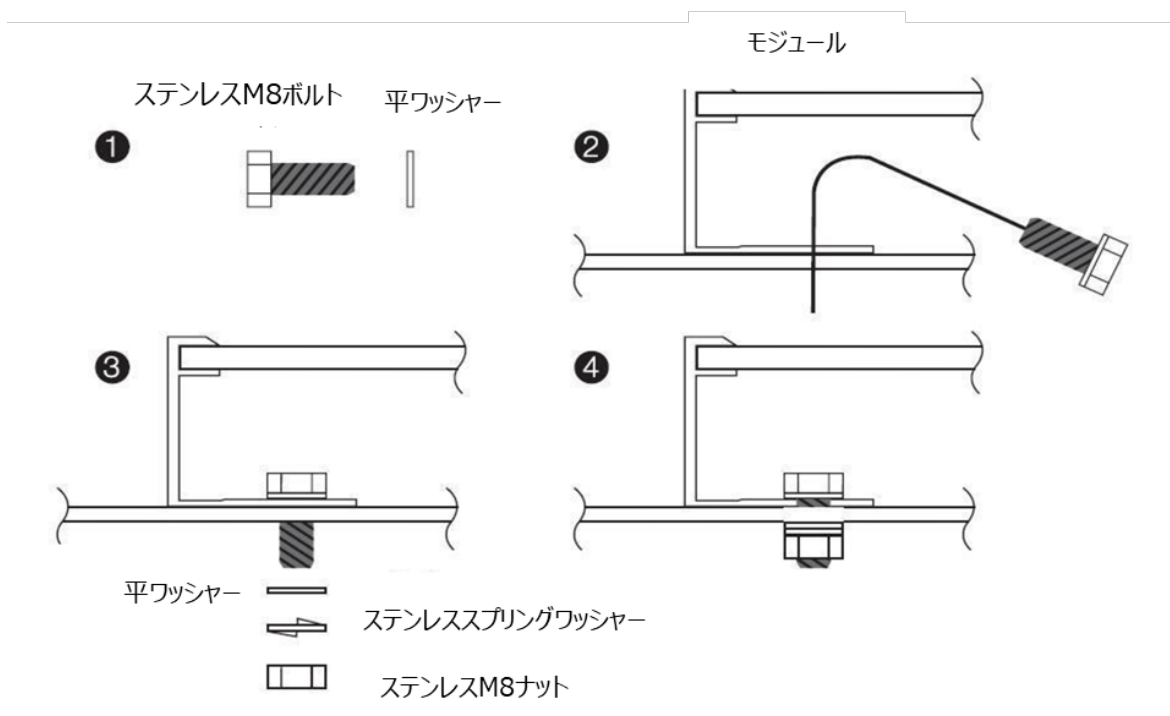


図 5-1 ボルト設置方式

5.2 クランプによる固定方法

専用のクランプを使用したモジュールの固定手順（図 5-2 をご参照ください）

- 専用クランプでモジュールを固定金具に固定します。下記のクランプあるいは専門のメーカーあるいは技術者の認定したクランプをご使用下さい。
- 締め付けトルクは約 18~24 N・m です。
- クランプはフレームと重なる接触部分が 7 mm 以上~12 mm 以下とします。接触部分が長すぎるとガラスを圧迫したり、フレームが変形したりするためご注意ください。またクランプ固定の最大圧力を 20 MPa 以下にしてください。
- モジュールの稼働に支障がでないように、排水孔※、接地孔を遮断していないことを確認してください。

※モジュールフレーム（長辺）の両端には水抜き孔がそれぞれ2個空いています。それぞれの水抜き孔の一方は塞がない様、ご注意ください。また大きい方の水抜き穴と短辺の水抜き穴は塞がないでください。

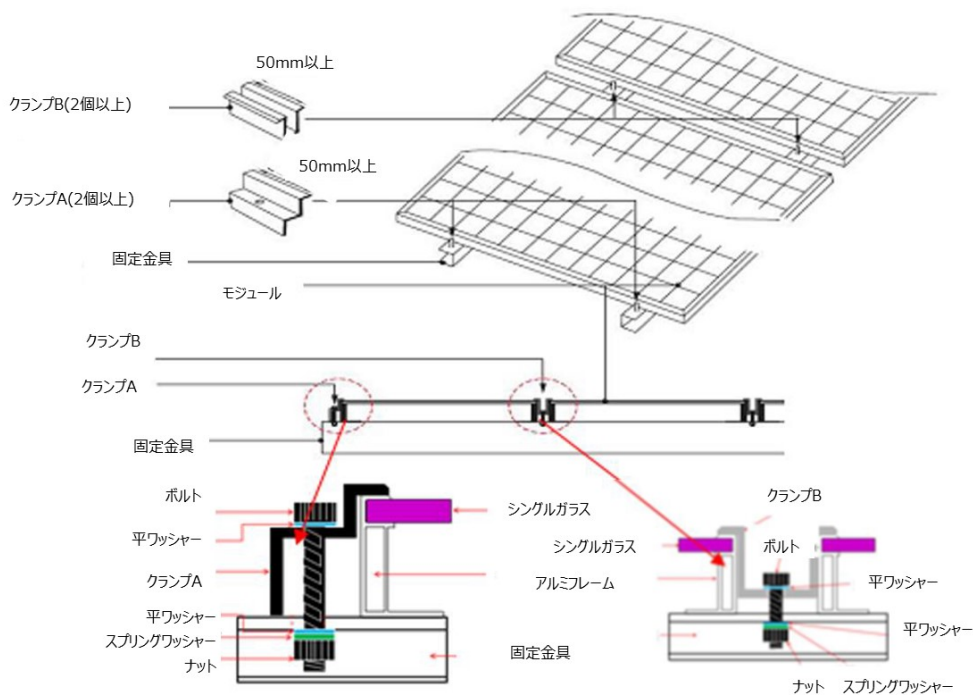


図 5-2

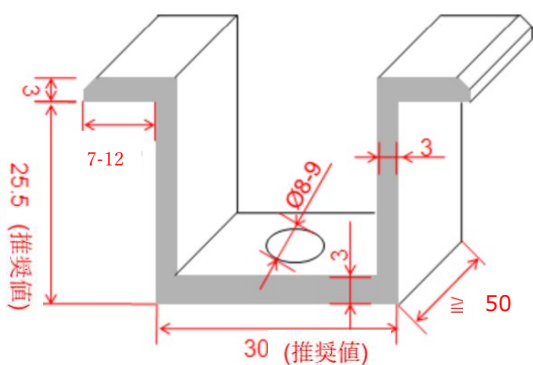


図 5-3 中間モジュール用クランプ

注) クランプの肉厚はいずれも 3mm 以上にしてください。

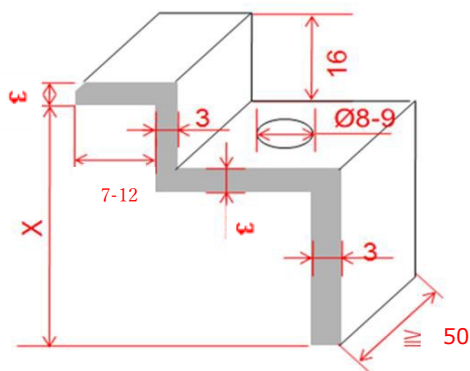


図 5-4 末端モジュール用クランプ (X=フレームの厚み)

架台等の部材は下記表に従ってください。

架台・締結部材	材質・処理
架台	異種金属腐蝕対策処理を施したものの（アルミ、ZAM、SD、SUS、非金属材料、溶融亜鉛メッキ等）
ボルト、ナット、ワッシャー、クランプ	異種金属腐蝕対策処理を施したものの（アルミ、SUS、ジオメット処理鋼材、ダクロ処理鋼材、デイスゴ処理、ラスパート処理、溶融亜鉛メッキ等）

5.3 設置方法について

設置方法によって荷重性能が変わります。本書に示した設置方法以外の詳細は「クランプ設置マニュアル」をご参照ください。

設置方法 1: 固定孔を利用して設置します。

4つの固定孔利用

ボルトによって固定します。固定孔の位置は下図になります。この場合の保証荷重（試験荷重）は正圧 5,400Pa/負圧 2,400Pa です。

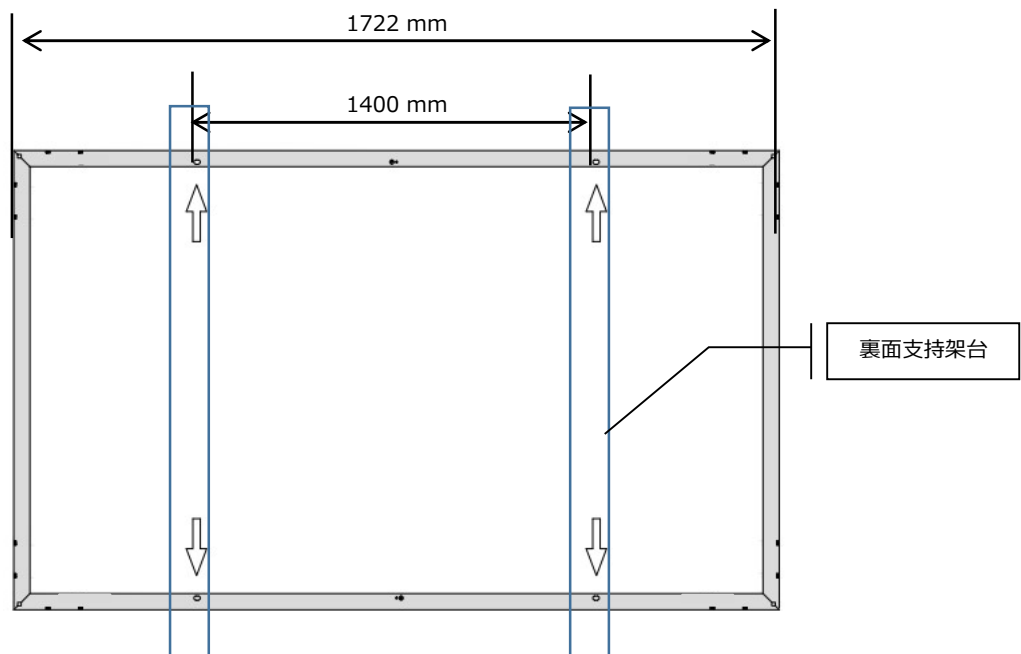


図 5-5 裏面図

設置方法 2: クランプを利用して、設置します。

モジュール長辺に 4つのクランプを使う設置方法

下図の場合、クランプの設置範囲は下図の通りで、クランプの中心線が入るべき範囲を示します（単位は mm）。ただし、いかなる場合でも、クランプの端がモジュール短辺からはみ出ないようにしてください。クランプの最小幅は 50mm です。クランプを固定するボルト径は M6 以上です。この場合の保証荷重（試験荷重）は正圧 2,400Pa、負圧 2,400Pa です

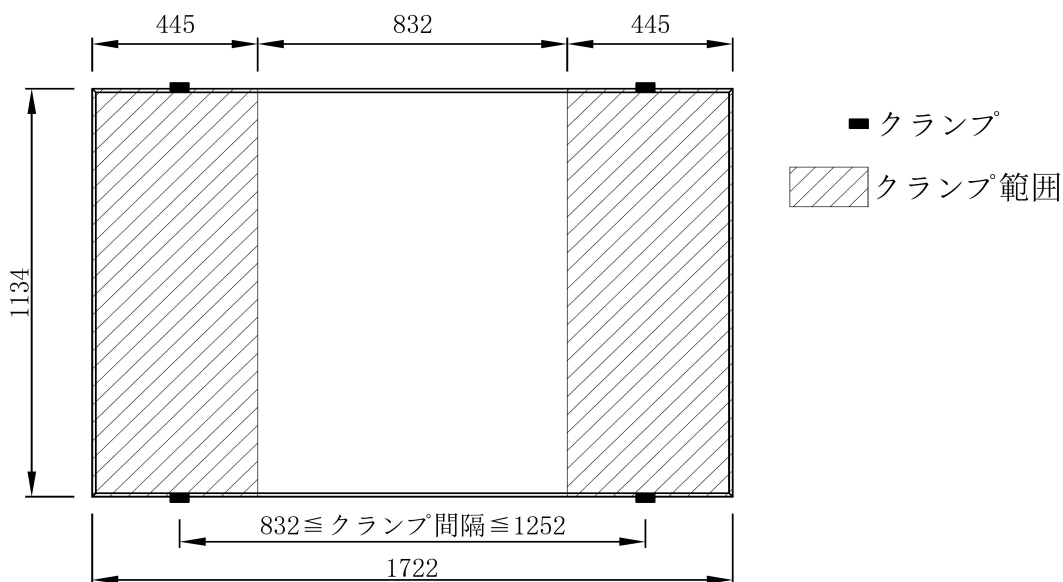
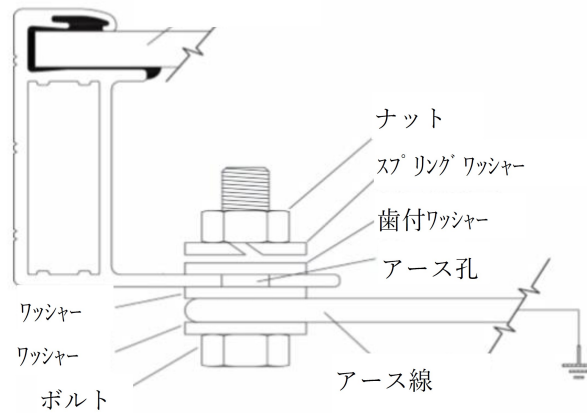


図 5-6 表面図

6. アース設置

- モジュールは安全のために、フレームを接地する必要があります。フレームには事前にアース孔が開けられており、接地記号が付いています。これらの孔は接地にのみ使用され、モジュールの取り付けには使用できません。
- 下図のように、M8 ボルトとワッシャーを使用して、接地ケーブルをアース孔に固定し導通を形成します。メスの締め付けトルクは 3~7N・m です。ナットとワッシャーはステンレス製、アース線には 4~14mm² (AWG 6~12) の露出した銅線をお勧めします。



- アース製品は必ず信頼性の高いものを使用してください。設置方法はメーカーの取り扱い説明書に準じてください。
- 設置架台・接続箱・金属管等についても、電気設備技術基準などの関連法令に従い接地工事を実施してください。300 V 以下の低圧電路では、D 種接地工事（接地抵抗 100 Ω 以下）となります。

7. 電気工事

- 同じ発電システムには同じ規格のモジュールを使用して下さい。
- 複数のモジュールを直列に接続することで、より高い電圧が発生します。
- モジュールを直列に接続する場合、1ストリングの電圧はそれぞれのモジュールの電圧の合計になります。
- マルチストリング（複数の MPPT 搭載）式以外のインバータ使用時または、接続箱を介して一括入力をされる際は個々のストリングの直列数を揃えてください。
※使用されるインバータの仕様書を必ずご確認の上、ご検討ください
- 複数のストリングを並行に接続する場合、総電流は並列に配したストリングの電流値の合計になります。
- モジュールのワイヤ規定は次の通り：直径 12AWG、断面積 $\geq 4\text{mm}^2$ 、温度 $\geq 90^\circ\text{C}$ 。
- ワイヤの交差する部分と端子ボックスは電流によって過熱する恐れがあるため、負荷電流が必ずシステムの最大短絡電流以下になるよう保ってください。
- 実際に並列数を決定する場合は、どのような環境・条件下においても、モジュールの最大過電流保護定格 25 A を超えないよう、且つ、インバータなどの受電機器の入力電流範囲を超えないように設計してください。また並列接続の際は過電流保護回路（ヒューズ、ブロッキングダイオードなど）を合わせて設置してください。
- 実際に直列数を決定する場合は、どのような環境・条件下においても、モジュールの最大システム電圧 1,500 V を超えないよう、且つ、パワーコンディショナなどの受電機器の入力電圧範囲を超えないように設計してください。
- 間接的な落雷によるリスクを最小化するため、システム設計時にはループの形成を避けてください。また有効な防止策としては、接続箱及びインバータに、侵入する誘導雷サージに対応した避雷器（SPD）を搭載することをお勧めします。
- インバータなどの受電機器が、モジュールの技術的要求事項全てに適合しているか確認してください。
- モジュールを直流モーターなどの直接負荷がかかるものに接続しないでください。出力の相違によりモーターが損傷する場合があります。
- モジュールに蓄電池を接続させる際は、本取扱説明書を熟読し、十分に理解したうえで行ってください。取り扱いを誤った場合蓄電池からの大電流により重大な事故を招く恐れがあります。
- モジュールケーブルなどが野生動物からの被害を受けないよう、適切に保護してください。
- システム最大電圧はインバータの最大入力電圧、その他使用する部材の最大定格電圧以下にしてください。システムの最大電圧を計算するには設置場所想定される最低気温を確認の上、ストリングアレイの最大開放電圧を計算してください。
- 通常条件では、モジュールは標準試験条件での電気データ値以上の電流及び電圧を出力することがあります。IEC61730 Ed 2.0 では、

システム構成部品の許容電圧および許容電流、ヒューズの容量及び太陽電池の出力側に接続される制御系の電氣的仕様を指定するときには、このモジュールに表示された公称短絡電流及び公称開放電圧の値に、係数 1.25 を乗じることが望ましいとされております。

- 以下計算式を参考とし、専門システムエンジニア若しくは設計機関にて適切なシステム設計をしてください。

$$\text{最大システム電圧 [V]} = 1.25 \times N \cdot V_{oc} \times \{1 + TCVOC / 100 \times (T_{min} - 25)\}$$

N : 直列モジュール枚数

V_{oc} [V] : モジュール開放電圧

TCVOC [%/°C] : モジュール公称開放電圧の温度係数

T_{min} [°C] : 設置環境での想定される最低セル温度

8. 端子ボックスケーブルの取扱いについて

- モジュールのケーブル設置の最小湾曲半径は 40mm です。図 8-1 のようにケーブル内側曲面形成の直径は 80mm 以上にて設置をお願い致します。
- 湾曲径が小さすぎた場合、ケーブル絶縁層に負荷が掛かり、湾曲部分内側の圧縮及び外側の引っ張り、損傷による湿気の侵入により腐食や浸食を引き起こす可能性があります。
- コネクタや、端子ボックス、集電部の直前直後 20mm 以内でケーブルを極度に曲げないでください。接続部分の負荷により、浸水を引き起すおそれがあります。

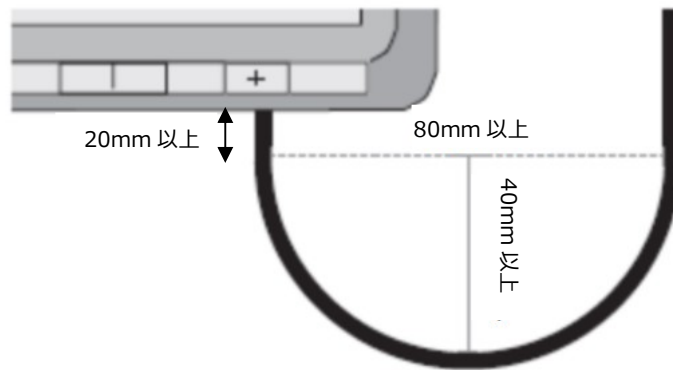


図 8-1.ケーブル湾曲イメージ図

- 摩擦及び負荷によるケーブルの損傷を最小限にするため配線管の使用を推奨します。
- 配線ケーブル先端で得られる電力はケーブル抵抗の影響を受けます。従いまして、支障のない範囲で配線ケーブルは短くしてご使用ください。
- 感電並びに事故防止のため、配線ケーブルは専用ケーブルをご使用ください。
- 導体部断面積 3.5 mm² 以上の軟銅線の配線ケーブルを用いて配線してください。温度定格は-40~+85°C (もしくはそれより温度範囲が広いもの) をご使用ください。
- 接合部が雨にあたらぬようにしてください。また長期間の高温多湿な環境を避けてください。コネクタはモジュールの背面に設置してください。
- コネクタを接続する前も、モジュールの保管時を含め、コネクタが水に濡れないようご注意ください。
- ケーブルとコネクタは固定して、ぶら下がりがりや風で動くことのないようにしてください。
- ケーブルは、絶縁層に損傷を与えないよう過度な締め付けに注意して下さい。
- コネクタの両サイド約 20mm 離れたところでケーブルを固定するよう推奨します。コネクタに損傷を引き起こす恐れがあるため、コネクタ自体に対して固定することはお避け下さい。図 8-2 参照。
- 端子ボックスの蓋は、開閉しないでください。端子ボックスの気密性を損なうと、故障や事故の原因になります。
- 端子ボックスからモジュールケーブルが垂れたままにしておくことは、危険ですので避けてください。



図 8-2. ケーブル固定、コネクタ周辺の空気循環が良好であることを確保する

9. メンテナンス

モジュールの性能を維持するため、下記のメンテナンスを推奨します。

- 必要に応じて、柔らかいスポンジ、布などを水につけて、モジュールのガラス表面の拭き掃除を行ってください。
- 頑固な汚れに対して、研磨剤の含まれてない中性洗剤を使って洗浄して下さい。
- 6か月に一回定期点検と電気検査を行い、モジュール接続の安全を確保して下さい。
- 問題があれば、必ず専門資格を有する技術者にご相談下さい。
- すべての部品、支持架台、電圧調整器、バッテリー、インバータなどは必ずメンテナンスガイドに従ってメンテナンスを行ってください。

10. 主な仕様

10.1 電気特性 *1

型式	SFC410-108B	
公称最大出力 (Pmax) *2	Wp	410
出力許容公差	%	0 ~ +3
公称開放電圧 (Voc) *3	V	37.33
公称短絡電流 (Isc) *3	A	14.06
公称最大出力動作電圧 (Vmpp)	V	31.09
公称最大出力動作電流 (Impp)	A	13.20
モジュール変換効率	%	21.00
真性変換効率 *4	%	23.0

*1 基準状態 (STC) : 太陽電池セル・モジュールの特性を測定する際の基準として使用される、セル温度は 25 °C、分光分布は基準太陽光 AM 1.5、日射強度は 1,000 W/m² の状態です。

*2 測定誤差 : Pmax±3%

*3 許容公差 : Voc±3%、Isc±4%

*4 JIS C 8960 の定義から算出し、小数第二位以下を切り捨てています。

10.2 システム設計関連

最大システム電圧	1,500 V DC
最大過電流保護定格	25 A

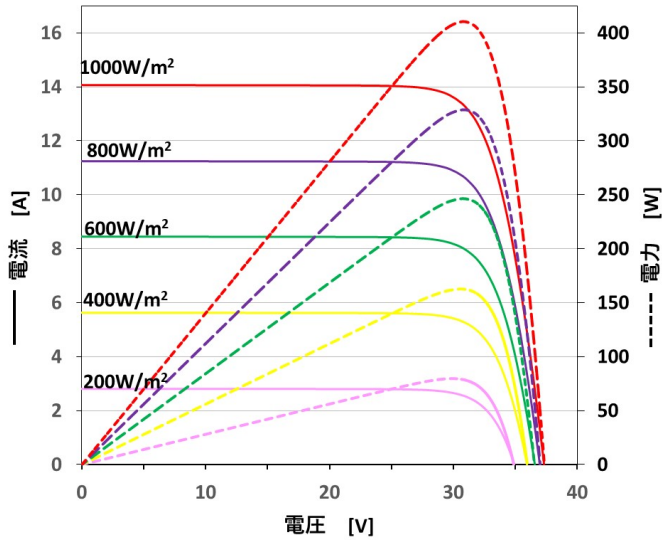
10.3 温度特性

動作温度	-40~+85 ℃
短絡電流の温度係数 (α)	+ 0.0448 % / ℃
開放電圧の温度係数 (β)	- 0.246 % / ℃
最大出力の温度係数 (δ)	- 0.330 % / ℃

放射照度別 I-V P-V 代表特性

型式：SFC410-108B

測定条件：AM1.5 25℃



モジュール温度別 I-V 代表特性

型式：SFC410-108B

測定条件：AM1.5 1000W/m²

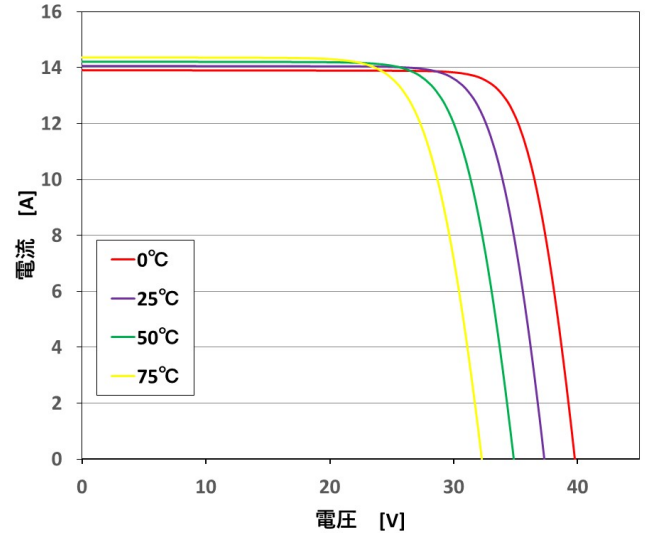


図 10 代表的な照度、温度特性

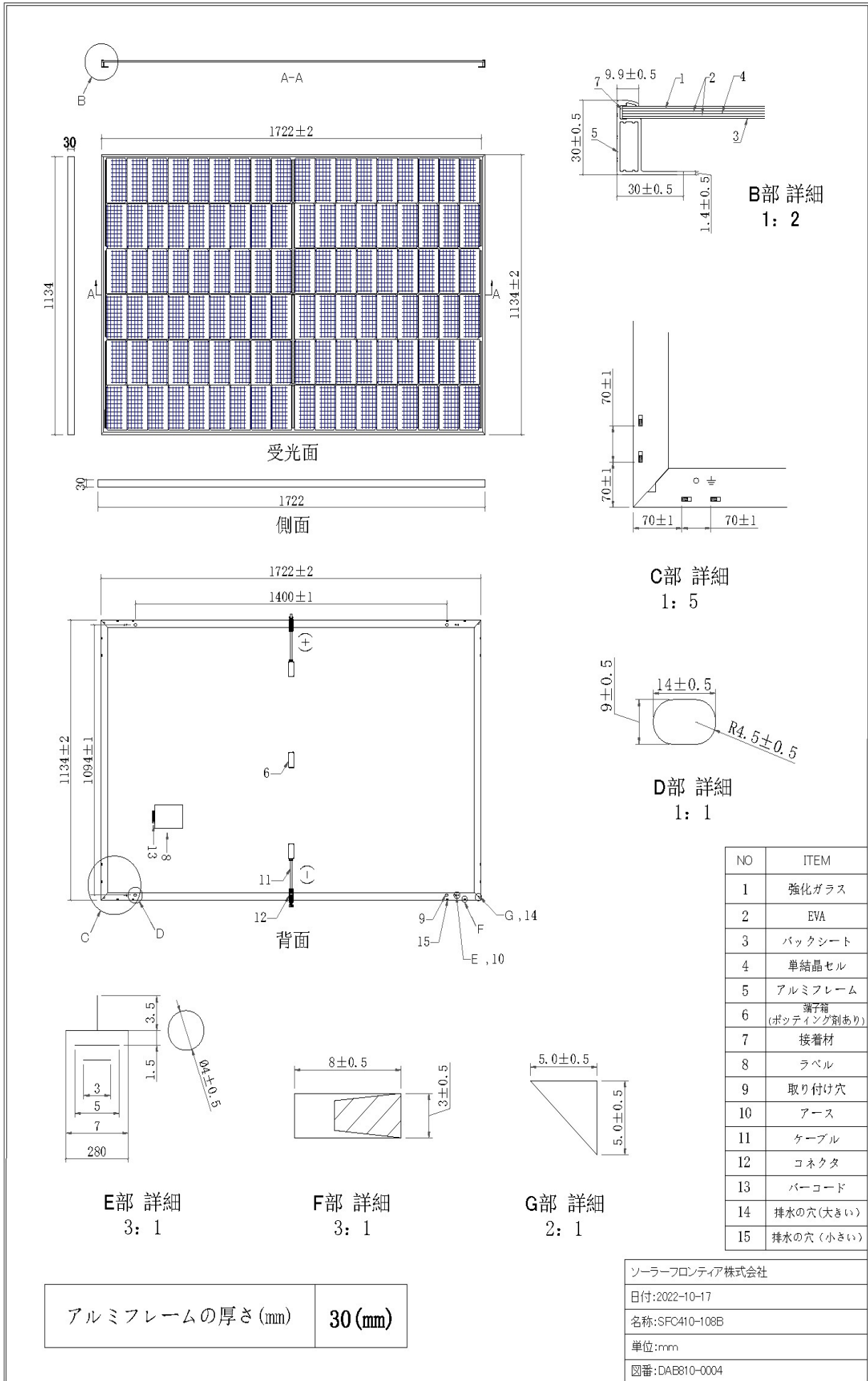
10.4 機械的性能

太陽電池セル	単結晶シリコン
セル枚数	108 セル (6 x 18)
外形寸法 (L x W x H)	1,722 x 1,134 x 30 mm
質量	21.2 kg
火災安全等級 (UL790)	Class C
感電保護クラス	Class II
表面ガラス	反射防止コーティング 強化ガラス 厚み 3.2 mm
封止材	EVA
バックシート	白色
ボルト固定、裏面支持有り 試験荷重(正)/(負)†	5,400 Pa / 2,400 Pa
4点クランプ固定、裏面支持無し 試験荷重(正)/(負)††	2,400 Pa / 2,400 Pa
フレーム	アルミ合金 (アルマイト処理、表面：黒色)
端子ボックス	IP68 (バイパスダイオード：35SQ045 内蔵)
ケーブル	長さ 1,100mm (-0 ~ +10 mm)、導体断面積 4.0mm ² 、黒色 ケーブルの長さは、端子ボックスからコネクタ接続部までとなります
コネクタ	PV-ZH202B (ハーフロックタイプ)

†、†† これらの荷重性能は、本書に記載の設置方法の場合です。本書では試験荷重を保証荷重としています。安全率は 1.5 です。設計荷重は試験荷重の 2/3 になります。本書以外の設置方法は、クランプ設置マニュアルをご覧ください。

†† これが標準運用支持になります。

10.5 モジュール図面



11. 免責事項

- 本取扱説明書に準拠しない設置、運用、使用、メンテナンス等の行為により生じた損失、損害などの費用負担等に関してソーラーフロンティアは責任を負いかねます。
- ソーラーフロンティアは、本モジュールが第三者により製造又は販売された製品又はシステムと組み合わせられたことにより生じた特許権その他の権利侵害について、責任を負いません。
- ソーラーフロンティアは本書に記載された情報を予告なしに変更することがあります。

ソーラーフロンティア株式会社

〒100-0005 東京都千代田区丸の内三丁目1番1号

お客様サービスセンター：(0120)-55-8983（受付時間：9:00～17:30）※年末年始期間はお休みさせていただきます

Web サイト：<https://www.solar-frontier.com/>