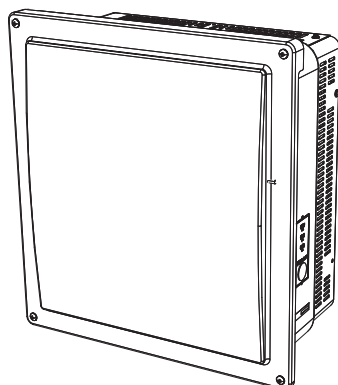


お客様用

< 野立向け >

KPV-A55-J4 (一般タイプ) /
KPV-A55-SJ4 (重塩害対応タイプ)
ソーラーパワーコンディショナ

取扱説明書



はじめに

使い方

その他

このたびは、ソーラーパワーコンディショナ（以下パワーコンディショナ）をお買い上げいただきまして、誠にありがとうございます。

この取扱説明書では、パワーコンディショナの機能および使用方法について解説します。

はじめにこの取扱説明書をよくお読みになり、十分にご理解のうえ、正しくご使用ください。

お読みになったあとは、いつでも参照できるよう大切に保管してください。

品番 2821008-0 C



日本国内専用品

Use only in Japan

目次

はじめに

安全上のご注意.....	3
太陽光発電システムについて	5
各部の名前と働き.....	7
運転スイッチについてのお知らせ.....	8

使い方

連系運転の開始 / 停止について	9
------------------------	---

その他



こんなときは	11
異常ランプが点灯または点滅したら.....	12
点検とお手入れ.....	13
仕様.....	14
保証とアフターサービスについて.....	裏表紙

◆ 本書内の表現について

- 参照していただくページを（⇒ 00）で示しています。
- イラストが実物と多少異なる場合がありますが、ご了承ください。
- 形式の記載がない場合は、KPV-A55-J4 のイラストを記載しています。

安全上のご注意

誤った取り扱いをしたときに生じる危害や損害を、次のように区分して説明しています。



 警告	正しい取り扱いをしなければ、この危険のために、軽傷・中程度の傷害を負ったり、万一の場合には重傷や死亡に至るおそれがあります。
 注意	正しい取り扱いをしなければ、この危険のために、ときに軽傷・中程度の傷害を負ったり、あるいは物的損害※を受けるおそれがあります。

※ 物的損害とは、製品の故障、誤動作などでお客様の設備や財物に損害を与えることを示します。

お守りいただく内容を次の図記号で説明しています。

 <ul style="list-style-type: none"> ●一般的な禁止 特定しない一般的な禁止の通告	 <ul style="list-style-type: none"> ●感電注意 特定の条件において、感電の可能性を注意する通告
 <ul style="list-style-type: none"> ●一般的な指示 特定しない一般的な使用者の行為を指示する表示	 <ul style="list-style-type: none"> ●高温注意 特定の条件において、高温による傷害の可能性を注意する通告
 <ul style="list-style-type: none"> ●必ずアース線を接続する 安全アース端子付きの機器の場合、使用者に必ずアース線を接続して接地をとるように指示する表示	

以下の項目は、パワーコンディショナを安全に使用していただくための重大な内容を記載しています。よくお読みいただき、必ずお守りください。

 警告	
感電、発煙、発火、火災、けが、機能障害のおそれあり	
	<ul style="list-style-type: none"> ■ ぬれた手で触ったり、ぬれた布でふいたりしないでください。 ■ フロントカバーを開けたり、シート内部を触ったりしないでください。 ■ 雷が鳴っているときは、パワーコンディショナやケーブルには触れないでください。 ■ 以下を行わないでください。 <ul style="list-style-type: none"> -可燃性スプレーや殺虫剤の吹き付け -パワーコンディショナ付近への燃えやすい物の設置 -パワーコンディショナ付近での引火性の強い溶剤の使用 -パワーコンディショナ付近での薬剤散布 ■ 湯気、水蒸気、冷氣、油煙、腐食性ガスを出す機器をパワーコンディショナ付近に置かないでください。 ■ お手入れ時に洗剤や薬品を使用しないでください。 ■ 分解、改造をしないでください。



警告

感電、発煙、発火、火災、けが、機能障害のおそれあり



- 煙が出たり、変な音やにおい、その他異常を感じた場合、以下を行ってください。
 - パワーコンディショナの運転を停止する
 - 太陽光発電用ブレーカを「オフ」にする
 - 販売店に連絡する
- 以下のような場合、お買い上げの販売店に連絡をしてください。
 - 修理、増設、移設を行うとき
 - 冠水、冠雪したとき



注意

感電、発煙、発火、火災、けが、機能障害のおそれあり



- 通電中や電源を切った直後はパワーコンディショナ本体に触らないでください。
- 上に乗ったり、ぶら下がったり、物を置いたりしないでください。
- パワーコンディショナを塗装しないでください。
- 通風口はふさがらないでください。

◆安全上の要点

- 日常点検とお手入れは必ず行ってください。その際、さびの発生など、外観に異常がないか確認してください。（⇒ 13）
- 廃棄される際は、お買い上げの販売店に依頼してください。
- 発熱物（エアコン室外機など）をパワーコンディショナ付近に置かないでください。機能障害のおそれがあります。

◆使用上の注意

- ラジオやテレビなど、電波を利用する機器はパワーコンディショナから 3m 以上離してください。電波受信に影響が出るおそれがあります。
- パワーコンディショナの運転時、高速電力線通信（PLC）アダプターを用いたインターネットなどのデータ通信速度が低下するおそれがあります。
- パワーコンディショナの通信コネクタには、一般の通信機器などを接続しないでください。

【本体への表示内容】

経年劣化により危害の発生が高まるおそれがあることを注意喚起するために、以下の内容の表示を本体に行っています。



【設計上の標準使用期間】 15 年
設計上の標準使用期間を超えてお使いいただいた場合は、経年劣化による発火・けが等の事故に至るおそれがあります。

【設計上の標準使用期間とは】

- 以下の標準的な使用条件に基づく経年劣化に対して、使用開始日（連系開始日）から安全上支障なく、使用することができる標準的な期間です。
- 設計上の標準使用期間は、保証期間とは異なります。また、一般的な故障を保証するものでもありません。

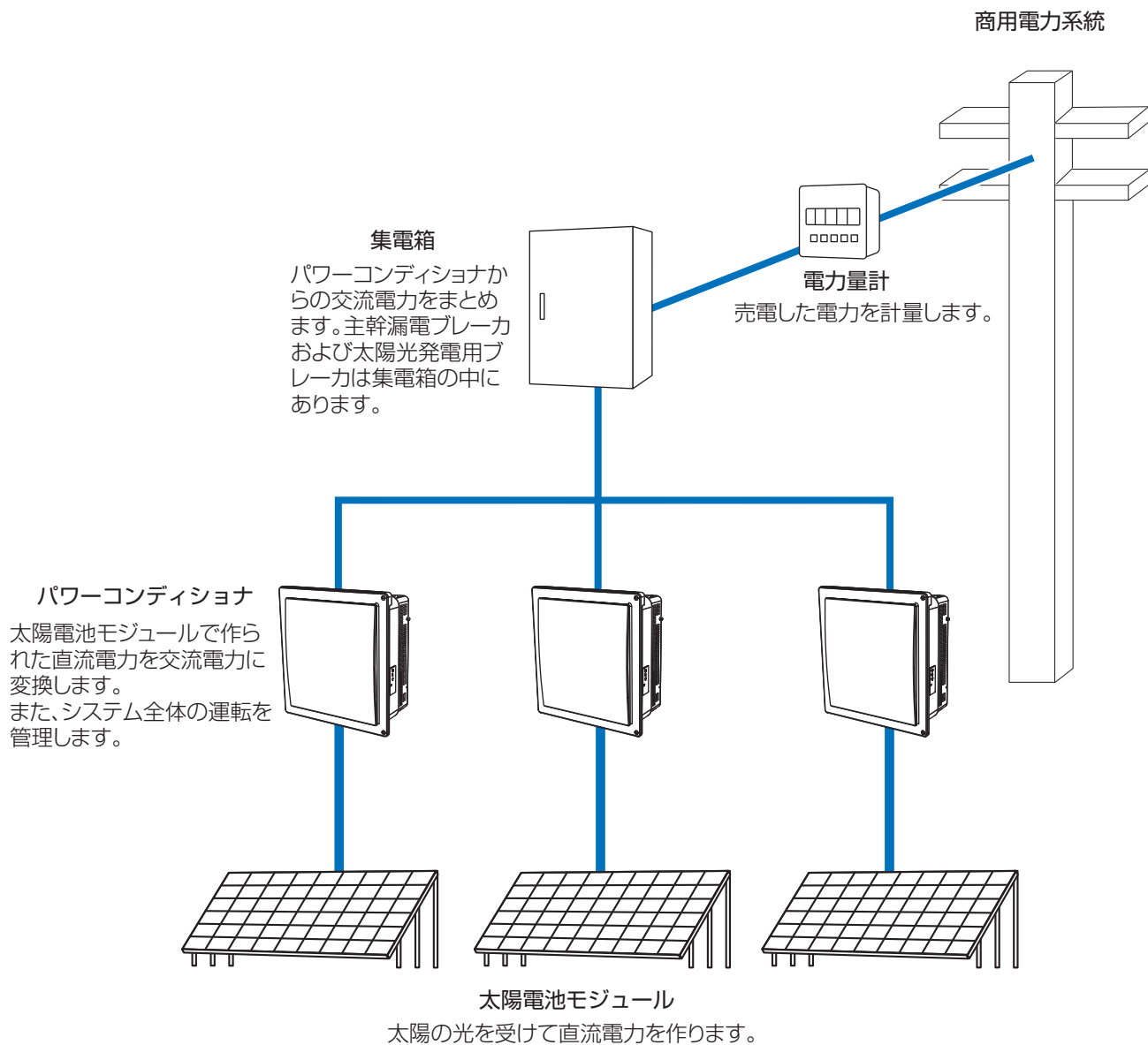
■ 標準的な使用条件

環境 条件	入力電圧	定格入力 (DC320V)
	出力電圧	定格出力 (AC202V)
	出力電力	定格出力 (5.50 kW_ 力率 0.95 時)
	周囲温度	25℃
	設置条件	標準設置 (施工マニュアルによる)

太陽光発電システムについて

◆システム全体図

(この図は一例です)



◆本システムの運転モードについて

本システムは連系運転のみに対応しています。自立運転には対応していません。

◆ 省令改正に伴う新たな出力制御ルールへの対応について

2015年1月26日の省令改正による新たな出力制御ルールに対応するために、発電事業者様には電力会社様からのお求めに応じて「出力制御に必要な機器の設置、及び、費用負担その他必要な措置を講じていただくこと」が必要となりました。

省令改正の詳細は経済産業省のホームページ (<http://www.meti.go.jp/>) をご参照ください。

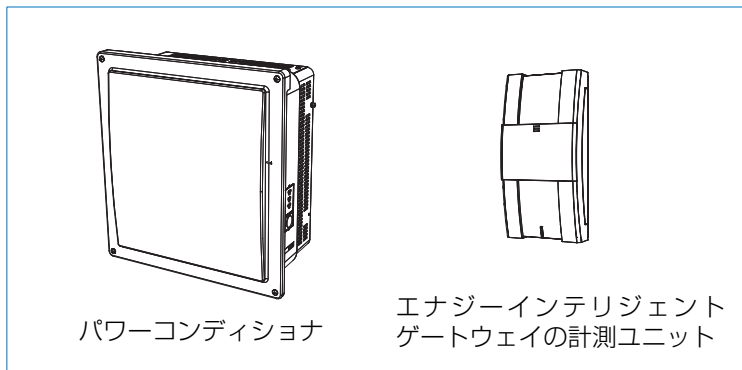
対象となる電力会社

電力会社	新たな出力制御ルール
東京電力 / 中部電力 / 関西電力	低圧（50kW未満）は適用されません
北海道電力 / 東北電力 / 北陸電力 / 中国電力 / 四国電力 / 九州電力 / 沖縄電力	適用されます

(2018年1月現在)

必要な機器

本パワーコンディショナとエナジーインテリジェントゲートウェイの計測ユニットを指定の通信ケーブルで接続して使用した場合に限り、新たな出力制御ルールに対応することができます。



パワーコンディショナとエナジーインテリジェントゲートウェイの計測ユニットの接続などの詳細については、「施工マニュアル」およびエナジーインテリジェントゲートウェイのマニュアルをお読みください。

◆ パワーコンディショナの周辺機器および異なるシリーズとの接続について

パワーコンディショナに接続可能な周辺機器や異なるシリーズとの接続については、下記のWEBサイトをご確認ください。

アドレス：<http://www.omron.co.jp/energy-innovation/download/>

◆ 力率設定について


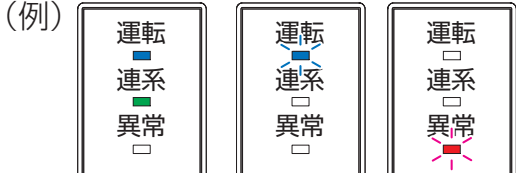
系統連系規定により、標準力率は0.95となっています。力率を変更する場合は、電力会社様との協議が必要になります。

運転スイッチについてのお知らせ

◆ 運転スイッチの状態の確認方法

運転スイッチの状態（「オン」、「オフ」の状態）は、運転ランプの状態を確認することができます。

- 太陽電池が発電していない場合は、すべてのランプが消灯し、運転スイッチの状態を確認することはできません。

運転スイッチの状態	「オフ」状態	「オン」状態
運転ランプの状態	1 秒点灯、4 秒消灯を繰り返す (例) 	1 秒点灯、4 秒消灯の繰り返し以外 (点灯、点滅、消灯) (例) 

◆ 運転スイッチの「オン」、「オフ」状態の切り替え方

運転スイッチが「オフ」状態のときに運転スイッチを 5 秒以上押し続けると、運転ランプが 3 回点滅し、運転スイッチが「オン」状態に切り替わります。

運転スイッチが「オン」状態のときに運転スイッチを 5 秒以上押し続けると、運転ランプが 3 回点滅し、運転スイッチが「オフ」状態に切り替わります。

連系運転の開始 / 停止について

連系運転中、パワーコンディショナは自動的に、太陽電池が発電しだすと起動し、発電なくなると停止します。日常において、下記の操作（「運転を開始する」 / 「運転を停止する」）は不要です。

運転を開始する

パワーコンディショナが運転していない場合は、下記にしたがって操作してください。

◆ 操作前の確認

パワーコンディショナの運転スイッチが「オフ」状態であることを確認してください。

- 運転スイッチの「オン」、「オフ」の状態は運転ランプで確認することができます（⇒ 8）。
- 「オン」状態になっている場合、運転スイッチを5秒以上押し続けてください。運転ランプが3回点滅し、運転スイッチが「オフ」状態になります。

運転スイッチ「オフ」状態



運転ランプが1秒点灯、4秒消灯を繰り返す

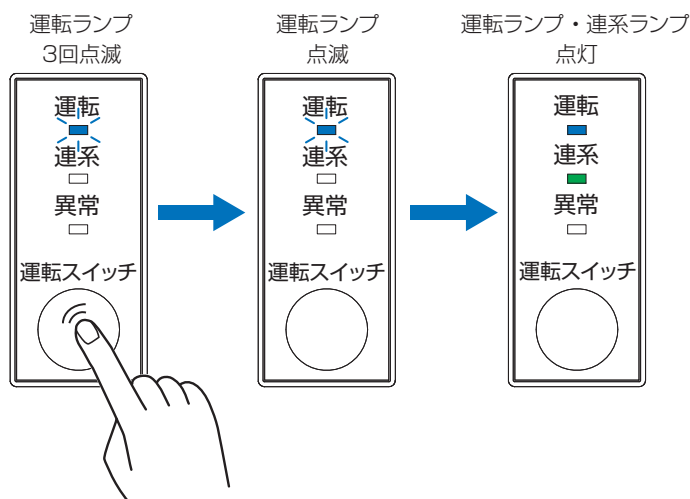
1 太陽光発電用ブレーカ（⇒ 5）を「オン」にする



2 運転スイッチを5秒以上押し続ける

- 運転ランプが3回点滅します。
- 連系運転を開始するまで、運転ランプが点滅します。

3 運転ランプと連系ランプが点灯することを確認する



- 日中（太陽光発電中）に停電などで電力会社からの電力供給が停止すると、パワーコンディショナは運転を停止し、停電が回復すると、自動的に連系運転を再開します。
- 停電の回復後、異常ランプがゆっくり点滅（2秒点灯、2秒消灯）を繰り返している場合は、運転スイッチの状態を確認（⇒ 8）したあと、以下の手順を行ってください。

（運転スイッチが「オフ」状態の場合）

- 1 運転スイッチを5秒以上押し続ける
 - 運転ランプが3回点滅し、連系運転を開始します。

（運転スイッチが「オン」状態の場合）

- 1 運転スイッチを5秒以上押し続ける
 - 運転ランプが3回点滅し、運転スイッチが「オフ」状態になります。
- 2 運転スイッチを5秒以上押し続ける
 - 運転ランプが3回点滅し、連系運転を開始します。

運転を停止する

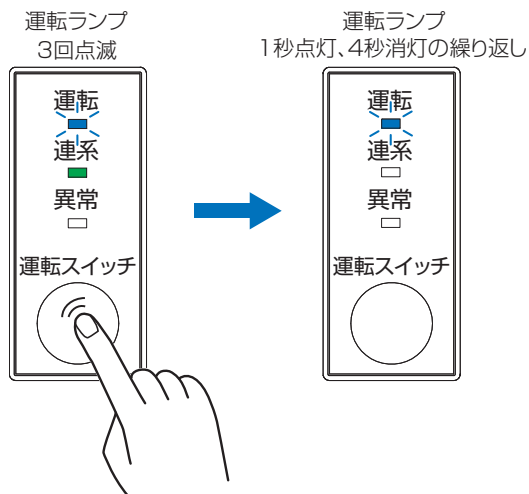
運転を停止する場合は、下記にしたがって操作してください。

1 運転スイッチを 5 秒以上押し続ける

- 運転ランプが3回点滅し、パワーコンディショナが停止します。

2 運転ランプが1秒点灯、4秒消灯を繰り返していることを確認する

- 運転を停止すると、パワーコンディショナは停止状態を保つため、自動的に起動しません。



こんなときは

パワーコンディショナの動作に不具合が生じたときは、次の内容を確認し適切に対処してください。
下記に記載のない異常が発生している場合や、対処をしても直らない場合は、太陽光発電用ブレーカを「オフ」にし(⇒ 5)、お買い上げの販売店へ連絡してください。

- 安全のために継続してパワーコンディショナを停止させておきたい場合は、運転スイッチを5秒以上押し続け、停止状態にし(⇒ 8)、太陽光発電用ブレーカを「オフ」にしてください。(⇒ 5)

症状	原因と対処方法
煙が出ている。 変なにおいがする。	運転スイッチの状態を確認(⇒ 8)し、以下の手順を行ったあと、ただちに、お買い上げの販売店へ連絡してください。 (運転スイッチが「オフ」状態の場合) 太陽光発電ブレーカ(⇒ 5)を「オフ」にする。 (運転スイッチが「オン」状態の場合) 1 運転スイッチを5秒以上押し続ける。 ●運転ランプが3回点滅し、運転スイッチが「オフ」状態になります。 2 太陽光発電ブレーカ(⇒ 5)を「オフ」にする。
運転スイッチを5秒以上押し続けてもすぐに運転を開始しない。	●太陽電池の発電量が不足しています。日射量が増えると運転を開始します。 ●運転を開始するのに数分かかることがあります。異常ではありません。
晴れているのに、パワーコンディショナが運転していない。	運転スイッチの状態を確認(⇒ 8)し、以下を行ってください。 (運転スイッチが「オフ」状態の場合) 運転スイッチを5秒以上押し続けて運転を開始してください。 (運転スイッチが「オン」状態の場合) 異常ランプが点灯または点滅していないか確認してください。点灯または点滅している場合は、「異常ランプが点灯または点滅したら」(⇒ 12)をお読みください。
運転ランプが、1秒点灯、1秒消灯を繰り返している。	●連系運転準備中です。連系運転を開始すると、運転ランプが点灯します。 ●朝夕など、日射量が少ないときに点滅します。晴れているのに点滅する場合は、お買い上げの販売店へ連絡してください。
運転ランプが、1秒点灯、4秒消灯を繰り返している。	パワーコンディショナの運転が停止しています。運転スイッチを5秒以上押し続けて運転を開始してください。
運転ランプが、2秒点灯、2秒消灯を繰り返している。	出力制御ルールによる出力抑制機能が働いています。 故障ではありません。出力抑制が解除されると通常運転に戻ります。
パワーコンディショナの本体表面温度が高温になっている。	パワーコンディショナの本体表面温度は高温になることがありますが、異常ではありません。
主幹漏電ブレーカが頻繁に動作する。	パワーコンディショナ、または太陽電池の漏電か、太陽光発電用ブレーカの不具合の可能性があります。 運転スイッチの状態を確認(⇒ 8)し、以下の手順を行ったあと、お買い上げの販売店へ連絡してください。 (運転スイッチが「オフ」状態の場合) 1 太陽光発電ブレーカ(⇒ 5)を「オフ」にする。 (運転スイッチが「オン」状態の場合) 1 運転スイッチを5秒以上押し続ける。 ●運転ランプが3回点滅し、運転スイッチが「オフ」状態になります。 2 太陽光発電ブレーカ(⇒ 5)を「オフ」にする。
異音がする。	●下記の音が発生する場合がありますが、異常ではありません。 ーキュー音： 制御電源の起動音です。(朝夕の日射量の少ないときや太陽電池が雪や落ち葉などで覆われているとき※に発生します) ※しばらく発生する場合は、雪や落ち葉を取り除いてください。 ージージー音 / チリチリ音 / チャリチャリ音： パワーコンディショナの高周波スイッチング動作により発生する音です。 ーカチッカチ音： 連系用リレーの動作音です。(運転開始時と停止時に発生します) ●運転時の高周波音は、聴覚感度の高い方にとって不快に感じる場合があります。

異常ランプが点灯または点滅したら

点灯／点滅パターン	意味	対処方法
異常ランプが点灯している。 	太陽電池かパワーコンディショナ本体に異常が発生しています。	故障している可能性があります。 太陽光発電用ブレーカを「オフ」にし、お買い上げの販売店へ連絡してください。
異常ランプがゆっくり点滅（2秒点灯、2秒消灯）を繰り返している。 	投入遅延時間が手動復帰に設定されているため、自動的に運転を再開できません。	運転スイッチの状態を確認（⇒ 8）したあと、以下の手順を行ってください。 （運転スイッチが「オフ」状態の場合） 1 運転スイッチを5秒以上押し続ける。 ● 運転ランプが3回点滅し、連系運転を開始します。 （運転スイッチが「オン」状態の場合） 1 運転スイッチを5秒以上押し続ける。 ● 運転ランプが3回点滅し、運転スイッチが「オフ」状態になります。 2 運転スイッチを5秒以上押し続ける。 ● 運転ランプが3回点滅し、連系運転を開始します。
異常ランプが5秒間に2回点滅を繰り返している。 	停電が発生しています。 太陽光発電用ブレーカが「オフ」になっています。	停電が回復すると、自動的に連系運転を再開します。 太陽光発電用ブレーカを「オン」にしてください。
異常ランプが5秒間に3回点滅を繰り返している。 	太陽電池の電圧が高くなっています。 パワーコンディショナと計測ユニットの通信に障害が発生しています。	商用系統が正常な状態に戻ると、自動的に連系運転を再開します。 連系運転が再開されない場合は、太陽光発電用ブレーカを「オフ」にし、お買い上げの販売店へ連絡してください。 運転スイッチの状態を確認（⇒ 8）し、以下の手順を行ったあと、ただちに、お買い上げの販売店へ連絡してください。 （運転スイッチが「オフ」状態の場合） 1 太陽光発電ブレーカ（⇒ 5）を「オフ」にする。 （運転スイッチが「オン」状態の場合） 1 運転スイッチを5秒以上押し続ける。 ● 運転ランプが3回点滅し、運転スイッチが「オフ」状態になります。 2 太陽光発電ブレーカ（⇒ 5）を「オフ」にする。

その他

◆ 風水害または地震時の対応

風水害時に水没のおそれがあるときは、「運転を停止する」（⇒ 10）にしたがって、あらかじめ装置の運転を止めてください。

また、水没した場合には、装置の運転を止めた状態でお買い上げの販売店までご連絡ください。

地震の場合は、被害状況に応じて、お買い上げの販売店までご連絡ください。

点検とお手入れ

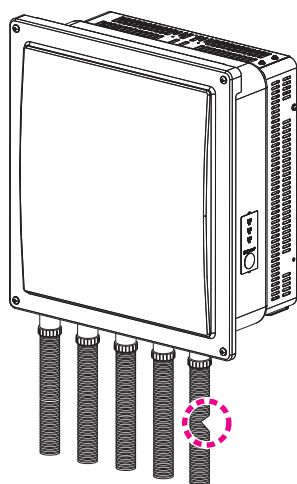
故障や事故を防ぐために、日常点検とお手入れは必ず行ってください。(日常点検は月 1 回程度行うことをお勧めします。また、地震の後は必ず点検を行ってください)

◆ 日常点検のしかた

ご使用の際に、以下の項目を点検してください。

異常を発見した場合は、太陽光発電用ブレーカを「オフ」にし、お買い上げの販売店へ連絡してください。

- 異常ランプが点灯または点滅していませんか？
点灯または点滅している場合は、「異常ランプが点灯または点滅したら」(⇒ 12) をお読みください。
- 通常と異なる音やにおいがしていませんか？
運転時、発電電力が大きくなると、動作音が大きくなりますが、異常ではありません。
- 表面がさびたり、腐食していませんか？
- 通風口(⇒ 7)が目詰まりしていませんか？
詰まっていたら異物を取り除いてください。
また、通風に伴う自然対流により装置や壁が汚れることがあります。乾いたきれいな布でほこりを払い落してください。
- 配線に傷はありませんか？



◆ お手入れのしかた

- お手入れは、安全のためパワーコンディショナの運転スイッチを 5 秒以上押し続け停止状態にし、太陽光発電用ブレーカを「オフ」にして行ってください。
- ほこりを掃除機などで取り除き、柔らかい布で全体をからぶきしてください。

仕様

形式	KPV-A55-J4/KPV-A55-SJ4
外形寸法	幅 450mm × 高さ 482mm × 奥行き 232mm (取り付けベース板を含む)
質量	約 22.5kg (本体 / フロントカバー : 20.0kg、取り付けベース板 : 2.5kg)
設置場所	屋外
定格出力	5.50kW (力率 1.0 時) 5.50kW (力率 0.95 時)
定格入力電圧	DC320V
入力電圧範囲	DC0 ~ 450V
定格出力電圧	単相 AC202V ± 12V
定格周波数	50/60Hz
電力変換効率	96% (JIS C 8961 準拠)
定格力率	0.95 ※ 1
力率設定範囲	1.0 ~ 0.8
出力電流ひずみ率	総合 5%以下 (入出力定格時にて) 各次 3%以下 (入出力定格時にて)
消費電力	0.5W
使用周囲温度	- 20 ~ + 50 °C
使用周囲湿度	25 ~ 95%RH (ただし、結露および氷結なきこと)
インバータ方式	連系運転時 : 電圧型電流制御方式
制御方式	最大電力追従制御
スイッチング方式	PWM 方式
絶縁方式	非絶縁トランスレス方式 (昇圧チョッパ方式)
出力相数	単相 2 線式 (接続方式単相 3 線)
保護機能	交流過電圧検出、交流不足電圧検出、周波数上昇検出、周波数低下検出、直流分検出、 直流地絡検出、電圧上昇抑制、 単独運転検出 ① 周波数変化率検出 (受動的方式) ② ステップ注入付周波数フィードバック方式 (能動的方式)
騒音 (A 特性) ※ 2	29dB (Typ) (測定周波数 18kHz 以下、装置正面 1m にて)

※ 1. 標準力率 0.95 を変更する場合は、電力会社様との協議が必要になります。

※ 2. 壁構造によっては低周波音が発生する場合があります。また、位相制御機器のノイズの影響を受ける場合があります。

保証とアフターサービスについて

保証について

保証に関する内容につきましては、お買い上げの販売店の条件によるものとさせていただいております。詳しくは、お買い上げの販売店へご確認ください。

修理を依頼される時

ご連絡の際は、次の項目をお知らせください。

- 形式
- 製造番号
- お買い上げ年月日
- ご住所、お名前、電話番号
- 故障内容（表示部の内容）、故障発生時の状況（天候や時間など）

形式	
製造番号	
お買い上げ年月日	年 月 日
ご住所	
電話番号	() -
お名前	
故障内容・故障発生時の状況	

商品のお問い合わせは

商品・修理・トラブル・メンテナンス・別売品についてのお問い合わせは、お買い上げの販売店に相談してください。

店名	
住所	
電話番号	() -
販売店押印欄	

オムロン株式会社

〒600-8530 京都市下京区塩小路通堀川東入